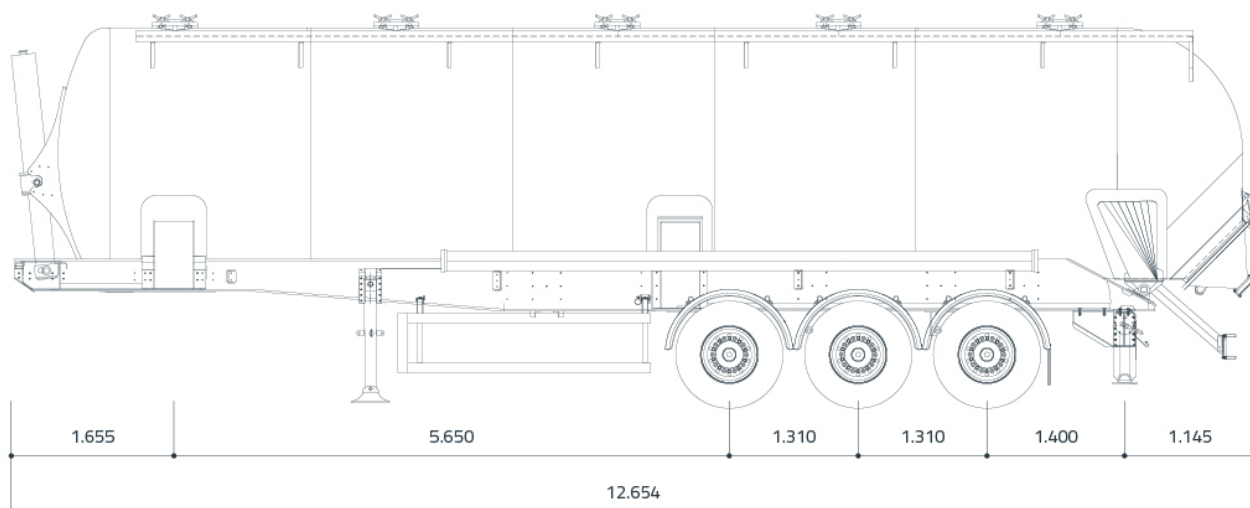


# GIESSECISTERNE® CR 60 L

CARATTERISTICHE TECNICHE / TECHNICAL FEATURES / CARACTÉRISTIQUES TECHIQUES / TECHNISCHE EIGENSCHAFTEN / CARACTERÍSTICAS TÉCNICAS



TELAIO IN LEGA DI ALLUMINIO / ALUMINUM ALLOY CHASSIS / CHÂSSIS EN ALLIAGE D'ALUMINIUM / ALUMINIUMLEGIERUNG CHASSIS / CHASIS DE ALEACIÓN DE ALUMINIO

Lunghezza totale / Total length / Longueur totale / Gesamtlänge / Longitud total

12.655 mm

Passo (distanza perno ralla 1° asse) / Distance between king-pin and 1th axle / Empattement (distance entre la sellette d'attelage et le 1er axe) / Abstand Kingpin zur 1. Achse / Paso (distancia pivote de acoplamiento 1° eje)

5.650 mm

Distanza tra gli assi / Distance between axles / Distance entre le axes / Abstand zwischen den Achsen / Distancia entre eje

1.310 mm

Larghezza massima / Maximum width / Largeur maximale / Maximale Breite / Anchura máxima

2.550 mm

Altezza a vuoto / Height / Hauteur a vide / Höhe im leeren Zustand / Altura en vacío

3.950 mm

Tara / Tare weight / Tare / Taragewicht / Tara

6.400 kg

PTT (massa totale a terra) / GVM (total weight) / MMA (masse totale au sol) / GVM (Gesamtgewicht) / PTT (masa total en tierra)

39.000 kg

Portata utile / Payload / Charge utile / Nutzlast / Carga útil

32.600 kg

Volume / Volume / Volume / Volumen / Volumen

60,3 mc (±1%)

Pressione max di esercizio / Service Pressure / Pression maximale de service / Maximaler Betriebsdruck / Presión máxima de servicio

2 bar

- Le misure riportate sono indicative. / The dimensions shown are approximative. / Les mesures signalées sont indicatives. / Die angegebenen Maße sind Richtwerte. / Las medidas mencionadas son indicativas.

- Le caratteristiche tecniche possono subire variazioni senza preavviso. / The technical features can be changed without notice. / Les caractéristiques techniques peuvent faire l'objet de modifications sans préavis. / Die technischen Eigenschaften können ohne vorherige Ankündigung geändert werden. / Las características técnicas están sujetas a cambios sin previo aviso.

## GIESSECISTERNE® CR 60 L

CARATTERISTICHE TECNICHE / TECHNICAL FEATURES / CARACTÉRISTIQUES TECHIQUES /  
TECHNISCHE EIGENSCHAFTEN / CARACTERÍSTICAS TÉCNICAS



  
GIESSECISTERNE®